

Universal-Beschleunigungsaufnehmer General Purpose Accelerometers

1.7.1
Sensoren
Sensors

KS78C10
KS78C100

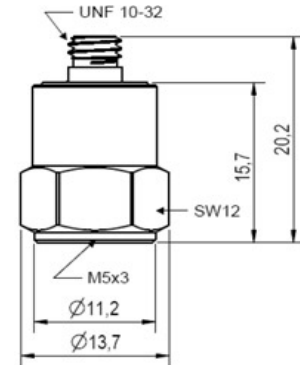
Eigenschaften

- Kostengünstiger Beschleunigungsaufnehmer
- IEPE-Ausgang
- Enthält Digitalspeicher für Sensordaten (TEDS)
- Für leichte Messobjekte
- Isoliertes Gehäuse
- M5-Bodengewinde
- UNF 10-32-Anschluss (Microdot)



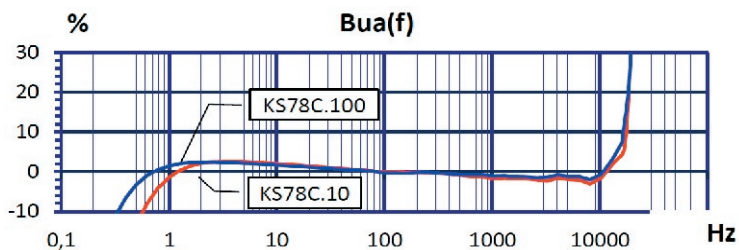
Properties

- Low-cost accelerometer
- IEPE output
- Includes electronic data sheet (TEDS)
- For light test objects
- Insulated case
- M5 base thread
- UNF 10-32 socket (Microdot)

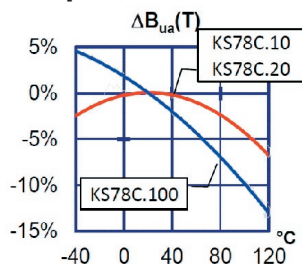


		KS78C10	KS78C100	
Ausgang • Output		IEPE	IEPE	
Piezosystem • Piezo design		Scherprinzip • Shear design		
Spannungsübertragungsfaktor • Voltage sensitivity	B_{ua}	10 ± 20%	100 ± 20%	mV/g
Messbereich • Range	a_x / a_y	500	60	g
Bruchbeschleunigung • Destruction limit	a_{max}	6000	6000	g
Linearer Frequenzbereich • Linear frequency range	f_{3dB}	0,35 .. 23 000	0,2 .. 20 000	Hz
	$f_{10\%}$	0,7 .. 18 000	0,4 .. 16 000	Hz
	$f_{5\%}$	1,4 .. 15 000	0,6 .. 14 000	Hz
Resonanzfrequenz • Resonant frequency	f_r	> 46 (+25 dB)	> 42 (+25 dB)	kHz
Querrichtungsfaktor • Transverse sensitivity	Γ_{90MAX}	< 5	< 5	%
Eigenrauschen (Effektivwert; 0,5 Hz - 20 kHz) • Residual noise (RMS; 0,5 Hz - 20 kHz)		1000	400	μg (Hz)
Rauschdichten • Noise densities	0,1 Hz	50	20	$\mu g/\sqrt{Hz}$
	1 Hz	20	8	$\mu g/\sqrt{Hz}$
	10 Hz	5	2	$\mu g/\sqrt{Hz}$
	100 Hz	2	0,8	$\mu g/\sqrt{Hz}$
Konstantstromversorgung • Constant current supply	I_{CONST}	2 .. 20	2 .. 20	mA
Arbeitspunktspannung bei $I_{CONST} = 4$ mA • Output bias voltage at $I_{CONST} = 4$ mA	U_{BIAS}	12 .. 14,5 V	12 .. 14,5 V	V
Ausgangsimpedanz bei $I_{CONST} = 4$ mA • Output impedance at $I_{CONST} = 4$ mA	r_{OUT}	<100	<100	Ω
Elektronisches Datenblatt (TEDS) • Electronic data sheet (TEDS)		IEEE 1451.4; Template 25 (DS2431)	IEEE 1451.4; Template 25 (DS2431)	
Verhalten gegenüber Umgebungsbedingungen • Environmental characteristics				
Arbeitstemperaturbereich • Operating temperature range		T_{min}/T_{max}	-40 / 120	°C
Temperaturkoeffizient • Temperature coefficient	-40 .. 0 °C	TK(B_{ua})	0,05	%/K
	0 .. 40 °C		0,00	%/K
	40 .. 80 °C		-0,05	%/K
	80 .. 120 °C		-0,07	%/K
Temperatursprungempfindlichkeit • Temperature transient sensitivity		b_{aT}	0,1	ms^{-2}/K
Magnetfeldempfindlichkeit • Magnetic field sensitivity		b_{ab}	3,5	ms^{-2}/T
Mechanische Daten • Mechanical data				
Masse ohne Kabel • Weight without cable		m	10,2 / 0,36	g / oz
Gehäusematerial • Case material			Edelstahl Stainless steel	
Kabelanschluss • Cable connection			axial	
Anschlussbuchse • Connection socket			UNF 10-32	
Befestigung • Mounting			M5 Bodengewinde M5 thread in base	
Isolation • Insulation			ja • yes	

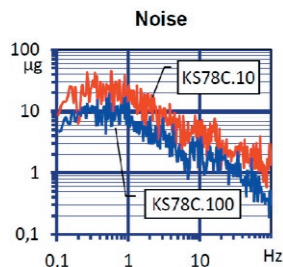
Typischer Frequenzgang Typical Amplitude Response



Temperaturverhalten Temperature Characteristics



Rauschverhalten Noise Characteristics



Passendes Zubehör • Suitable Accessories

KS78C10 / KS78C100	
Anschluss-zubehör Connection accessories	<ul style="list-style-type: none"> • 009-UNF-UNF-1,5: Kabel 2 x UNF 10-32; 1,5 m • 009-UNF-BNC-1,5: Kabel UNF 10-32 / BNC; 1,5 m • 010-UNF-BNC-5/10: Kabel UNF 10-32 / BNC; 5 / 10 m • 016: Kupplung für 2 UNF 10-32-Stecker • 017: Adapter UNF 10-32 / BNC (männlich) • 117: Adapter UNF 10-32 / BNC (weiblich) • 025: Adapter UNF 10-32 / TNC (männlich)
Befestigungs-zubehör Mounting accessories	<ul style="list-style-type: none"> • 002: Klebewachs • 003: Gewindestift M5 • 045: Gewintheadapter M5 / UNF 10-32 • 046: Gewintheadapter M5 / 1/4"-28 • 708: Seltenerd-Haftmagnet M5 (Nicht Typ 008 verwenden - Zerstörungsgefahr!) • 029: Klebepad M5 • 030: Triaxial-Montagewürfel M5

Bestellinformation • Ordering Information

KS78C10/01; KS78C100/01: Aufnehmer mit Zubehöretui; Inhalt: Kabel 009-UNF-BNC-1,5, Gewindestift 003, Klebewachs 002, Tastspitze 001, Haftmagnet 708, Bedienungsanleitung, Kennblatt
Sensor with accessories kit including cable 009-UNF-BNC-1,5, mounting stud 003, adhesive wax 002, probe 001, magnetic base 708, instruction manual, data sheet

KS78C10; KS78C100: Aufnehmer mit Kennblatt
Sensor with data sheet

Hinweis zur Kalibrierung • Notice for Calibration

Dieser Beschleunigungsaufnehmer wird mit einem Listenprotokoll ausgeliefert, das die individuell gemessene Empfindlichkeit enthält.
This accelerometer is supplied with a list protocol showing its individually measured sensitivity.

Hinweis: Auf Wunsch liefern wir unsere Aufnehmer mit einem kostengünstigen DKD-Kalibrierzertifikat. Preise auf Anfrage.

Note: Our transducers can be supplied with an attractively priced calibration certificate of DKD. Prices on demand.

Änderungen vorbehalten.

Specifications subject to change without prior notice.

ROGA Instruments

Im Hasenacker 56
D-56412 Nentershausen
Tel. +49 (0)6485 8815803

www.roga-instruments.com
Fax: +49 (0)6485 8818373

Ausgabe / Edition: 01/22

contact@roga-instruments.com

