

Wegsensor (4-20 mA) Displacement Sensor / Transmitter (4-20 mA)

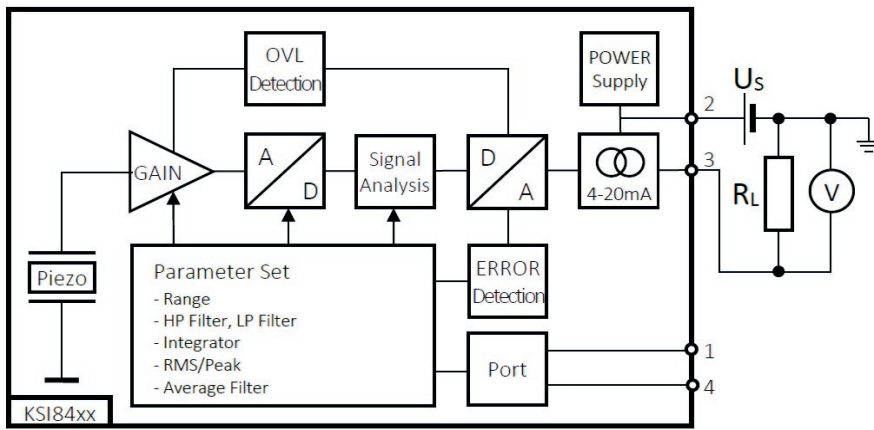
1.11.3
Sensoren
Sensors
KSI84Dx

Eigenschaften

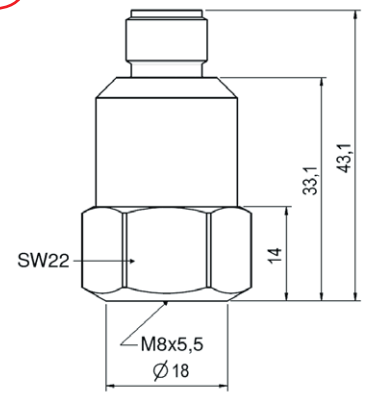
- Geeignet zum direkten Anschluss an standardisierte Mess- und Regeltechnik, z.B. SPS, Schalttafelinstrumente oder Grenzwertrelais
- Misst den Spitze-Spitze-Wert
- 6 Typen mit unterschiedlichen Messbereichen
- Versorgung aus der Stromschleife
- Galvanisch isoliert
- Kompakte und robuste Ausführung
- M12-Steckverbindung für einfachen Kabelanschluss
- Gegen Falschpolung und Überspannung geschützt
- Doppelt geschirmtes Gehäuse für gute EMV-Eigenschaften
- Schutzgrad IP68

Properties

- Suited for direct connection to standard control and measurement equipment, e.g. PLCs or panel meters
- Measures peak-peak value
- 6 types with different measurement ranges
- Loop powered
- Ground insulated
- Compact and rugged design
- M12 socket for easy cable connection
- Protected against false polarization and overvoltage
- Double shielded case for best EMC properties
- Protection grade IP68



NEU
NEW

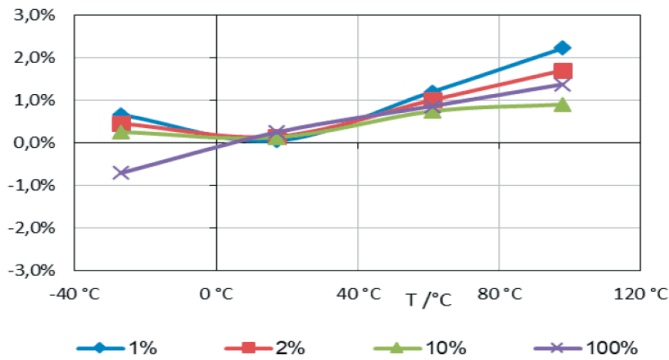


		KSI84D-...	
Ausgang • Output		4 .. 22 mA ⁽¹⁾	
Messgröße Measured quantity		Spitze-Spitze-Wert des Schwingwegs Peak-peak value of displacement	
Nennmessbereich • Nominal range	KSI84Dx-3-300-R a _N (23°C)	10 / 12,7 / 20 / 25,4 / 40 / 50,8 ± 5 %	mm _{pk-pk}
Lineare Messbereich (<2 % Fehler) • Linear measuring range (error <2 %)	a _{min} / a _{max}	1 .. 112,5	% (a _N)
Untere Grenzfrequenz • Lower frequency limit	f _{HP} 3dB	3	Hz
Obere Grenzfrequenz • Upper frequency limit	f _{LP} 3dB	300	Hz
Eigenrauschen • Residual noise	v _N	Siehe Typenliste • See type list	
Versorgungsspannung • Supply voltage	U _S	10 .. 30	V
Einschwingzeit • Settling time		<5 ⁽²⁾	s
Sensorelement • Sensing element		Piezoelektrisch, Scherprinzip • Piezoelectric shear design	
Bruchbeschleunigung • Destruction limit	a _{max}	± 5000	g
Querrichtungsfaktor • Transverse sensitivity	Γ _{90MAX}	< 5	%
Verhalten gegenüber Umgebungseinflüssen • Environmental characteristics			
Arbeitstemperaturbereich • Operating temperature range	T _{min} /T _{max}	-40 .. 100	°C
Temperaturkoeffizient der Empfindlichkeit • Temperature coefficient of sensitivity	TK(B _{1a})	+0,015	%/K
4 mA-Offsetdrift von T _{min} bis T _{max} • 4 mA offset drift from T _{min} to T _{max}	ΔI _O (T)	±4	μA
4 mA-Offsetdrift über die Zeit (5000 h) • 4 mA offset drift vs. time (5000 h)	ΔI _O (t)	±1	μA
Schutzgrad • Protection grade		IP68	
Isolationswiderstand bei 250 VDC • Ground isolation at 250 VDC	R _{ISO}	>4000	MΩ
Durchschlagfestigkeit • Electric strength	U _{ISO}	350	VDC
Mechanische Daten • Mechanical data			
Masse ohne Kabel • Weight without cable	m	60 / 2,1	g / oz
Gehäusematerial • Case material		Edelstahl • Stainless steel	
Buchse • Socket		Binder 713 Flanschbuchse • Male socket	
Befestigung • Mounting		Gewinde M8 x 5,5 • M8 x 5,5 tapped hole	

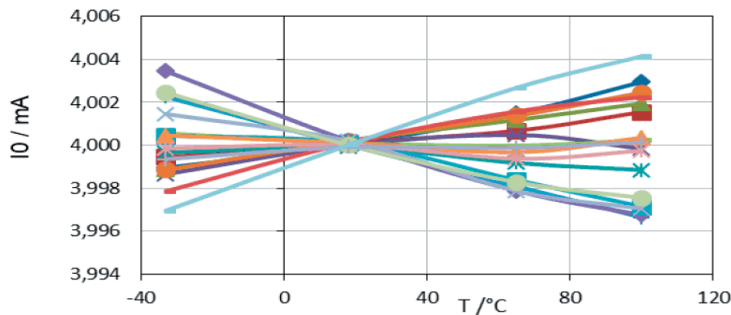
(1) Optional auch 4 bis 20 mA (100 %) erhältlich • Optionally 4 to 20 mA (100 %) available

(2) Mittelwert-Filter = auto; optional auch 1 bis 9 s erhältlich • Averaging filter = auto; optionally 1 to 9 s available

Ausgangsstrom über Temperatur und Aussteuerung • Output current vs. Temperature and Modulation

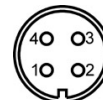


Offsetstrom 4 mA über Temperatur • Offset current 4 mA vs. Temperature



Typenliste • Type List

Hochpass High pass [Hz]	Tiefpass Lowpass [Hz]	Bereich Range R [mm/s]	Typencode Type code KSI84R-3-300-R	Rauschen Noise v_N [mm/s]
3	300	10	KSI84D-3-300-10	0,016
		12,7	KSI84D-3-300-12	0,020
		20	KSI84D-3-300-20	0,032
		25,4	KSI84D-3-300-25	0,040
		40	KSI84D-3-300-40	0,064
		50,8	KSI84D-3-300-50	0,080



Blick in die Sensorbuchse
View at sensor socket

Pin Belegung • Assignment

- 1: nicht verbinden • do not connect
- 2: Pluspol • positive terminal
- 3: Minuspol • negative terminal
- 4: nicht verbinden • do not connect

Passendes Zubehör • Suitable Accessories

Anschluss-zubehör Connection accessories	<ul style="list-style-type: none"> • 080G/W: 4-poliger Stecker Typ <i>Binder</i> 713 gewinkelt (W) bzw. gerade (G) mit Schraubklemmen und Pg7-Zugentlastung für Kabel Ø 4..6 mm; IP67 • 082-B713G-PIG-5; 082-B713W-PIG-5: 4-poliges Anschlusskabel; 5 m; mit Stecker Typ <i>Binder</i> 713 gewinkelt (W) bzw. gerade (G), offene Enden • M12DIS: Anzeigemodul für 4-20 mA-Stromschleifen, Sichtfeld: 47 mm x 18 mm, mit LED-Hintergrundbeleuchtung
Befestigungs-zubehör Mounting accessories	<ul style="list-style-type: none"> • 043: Gewindestift M8 • 229: Edelstahl-Klebeband M8 • 208: Haftmagnet M8 • 230: Triaxial-Befestigungswürfel M8

Änderungen vorbehalten.

Specifications subject to change without prior notice.

Ausgabe / Edition: 08/22

