

# Geschwindigkeitssensor (4-20 mA) Velocity Sensor / Transmitter (4-20 mA)

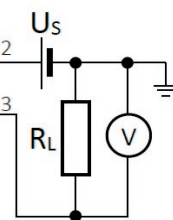
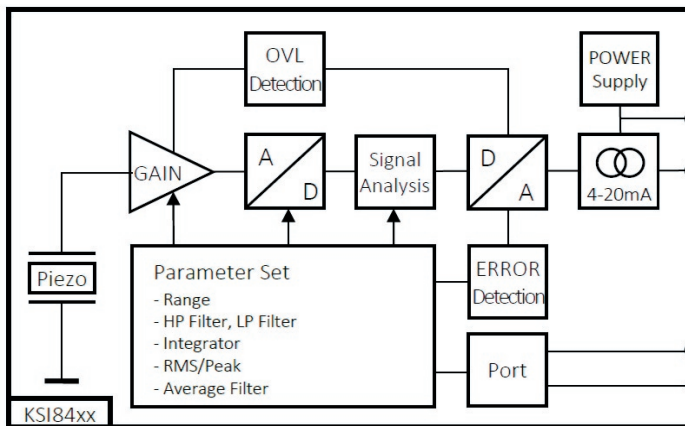
1.11.2  
Sensoren  
Sensors  
**KSI84Vx**

## Eigenschaften

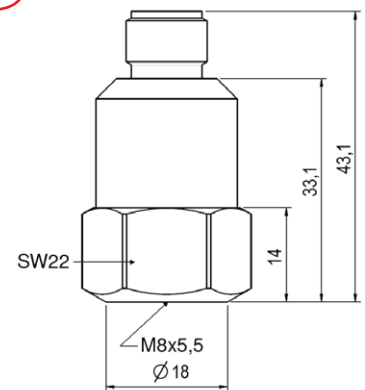
- Geeignet zum direkten Anschluss an standardisierte Mess- und Regeltechnik, z.B. SPS, Schalttafelinstrumente oder Grenzwertrelais
- Besonders geeignet für die Maschinen-Zustandsüberwachung nach ISO 20816
- Mehr als **60 Typen** mit Effektiv- oder Spitzenwertausgang mit diversen Mess- und Frequenzbereichen
- Versorgung aus der Stromschleife
- Galvanisch isoliert
- Kompakte und robuste Ausführung
- M12-Steckverbindung für einfachen Kabelanschluss
- Gegen Falschpolung und Überspannung geschützt
- Doppelt geschirmtes Gehäuse für gute EMV-Eigenschaften
- Schutzgrad IP68

## Properties

- Suited for direct connection to standard control and measurement equipment, e.g. PLCs or panel meters
- Particularly suited for machine condition monitoring to ISO 20816
- More than **60 types** with RMS or peak output and different measurement and frequency ranges
- Loop powered
- Ground insulated
- Compact and rugged design
- M12 socket for easy cable connection
- Protected against false polarization and overvoltage
- Double shielded case for best EMC properties
- Protection grade IP68



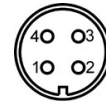
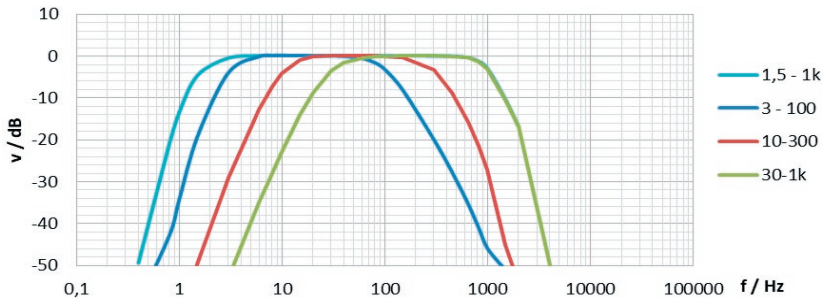
NEU  
NEW



		KSI84VR-...	KSI84VP-...	
Ausgang • Output		4 .. 20 mA		
Messgröße Measured quantity		Effektivwert Geschwindigkeit RMS of velocity	Spitzenwert Geschwindigkeit Peak value of velocity	
Nennmessbereich • Nominal range	<a href="#">KSI84Vx-x-x-R</a>	$a_N$ (23°C)	10 / 12,7 / 20 / 25,4 / 40 / 50,8 ± 2 %	mm/s
Lineare Messbereich (<2 % Fehler) • Linear measuring range (error <2 %)		$a_{min} / a_{max}$	1 .. 112,5	% ( $a_N$ )
Untere Grenzfrequenz • Lower frequency limit	<a href="#">KSI84Vx-H-x-x</a>	$f_{HP}$ 3dB	1,5 / 3 / 10 / 30	Hz
Obere Grenzfrequenz • Upper frequency limit	<a href="#">KSI84Vx-x-L-x</a>	$f_{LP}$ 3dB	100 / 300 / 1000	Hz
Eigenrauschen • Residual noise		$v_N$	<a href="#">Siehe Typenliste • See type list</a>	
Versorgungsspannung • Supply voltage		$U_S$	10 .. 30	V
Einschwingzeit <sup>(1)</sup> • Settling time <sup>(1)</sup>			2 ( $f_{HP} \geq 30\text{Hz}$ ); 4 ( $f_{HP} < 30\text{Hz}$ )	s
Sensorelement • Sensing element			Piezoelektrisch, Scherprinzip • Piezoelectric shear design	
Bruchbeschleunigung • Destruction limit		$a_{max}$	± 5000	g
Querrichtungsfaktor • Transverse sensitivity		$\Gamma_{90MAX}$	< 5	%
Verhalten gegenüber Umgebungseinflüssen • Environmental characteristics				
Arbeitstemperaturbereich • Operating temperature range		$T_{min} / T_{max}$	-40 .. 100	°C
Temperaturkoeffizient der Empfindlichkeit • Temperature coefficient of sensitivity		$TK(B_{ig})$	+0,015	%/K
4 mA-Offsetdrift von $T_{min}$ bis $T_{max}$ • 4 mA offset drift from $T_{min}$ to $T_{max}$		$\Delta I_o(T)$	±4	µA
4 mA-Offsetdrift über die Zeit (5000 h) • 4 mA offset drift vs. time (5000 h)		$\Delta I_o(t)$	±1	µA
Schutzgrad • Protection grade			IP68	
Isolationswiderstand bei 250 VDC • Ground isolation at 250 VDC		$R_{ISO}$	>4000	MΩ
Durchschlagfestigkeit • Electric strength		$U_{ISO}$	350	VDC
Mechanische Daten • Mechanical data				
Masse ohne Kabel • Weight without cable		m	60 / 2,1	g / oz
Gehäusematerial • Case material			Edelstahl • Stainless steel	
Buchse • Socket			Binder 713 Flanschbuchse • Male socket	
Befestigung • Mounting			Gewinde M8 x 5,5 • M8 x 5,5 tapped hole	

(1) Längere oder kürzere Einschwingzeiten auf Anfrage • Longer or shorter settling times on demand

## Typische Frequenzgänge • Typical Amplitude Responses

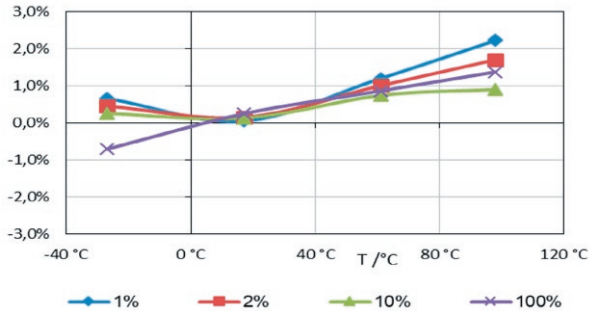


Blick in die Sensorbuchse  
View at sensor socket

Pin Belegung • Assignment

- 1: nicht verbinden • do not connect
- 2: Pluspol • positive terminal
- 3: Minuspol • negative terminal
- 4: nicht verbinden • do not connect

## Linearität über Temperatur und Aussteuerung • Linearity vs. Temperature and Vibration Amplitude



## Typenliste • Type List

Effektivwertausgang • RMS Output				
Hochpass High pass H [Hz]	Tiefpass Lowpass L [Hz]	Bereich Range R [mm/s]	Typencode Type code KSI84VR-H-L-R	Rauschen Noise v <sub>N</sub> [mm/s]
1,5	100 300 1k	40	KSI84VR-1-L-40	0,1
		50,8	KSI84VR-1-L-50	0,035
3	100 300 1k	20	KSI84VR-3-L-20	0,035
		25,4	KSI84VR-3-L-25	
		40	KSI84VR-3-L-40	
		50,8	KSI84VR-3-L-50	
10	100 300 1k	10	KSI84VR-10-L-10	0,01
		12,7	KSI84VR-10-L-12	
		20	KSI84VR-10-L-20	
		25,4	KSI84VR-10-L-25	
		40	KSI84VR-10-L-40	
		50,8	KSI84VR-10-L-50	
30	300 1k	10	KSI84VR-30-L-10	0,005
		12,7	KSI84VR-30-L-12	
		20	KSI84VR-30-L-20	
		25,4	KSI84VR-30-L-25	
		40	KSI84VR-30-L-40	
		50,8	KSI84VR-30-L-50	

Spitzenwertausgang • Peak Output				
Hochpass High pass H [Hz]	Tiefpass Lowpass L [Hz]	Bereich Range R [mm/s]	Typencode Type code KSI84VP-H-L-R	Rauschen Noise v <sub>N</sub> [mm/s]
10	100 300 1k	20	KSI84VP-10-L-20	0,01
		25,4	KSI84VP-10-L-25	
		40	KSI84VP-10-L-40	
		50,8	KSI84AP-1-L-50	
30	300 1k	10	KSI84VP-30-L-10	0,05
		12,7	KSI84VP-30-L-12	
		20	KSI84VP-30-L-20	
		25,4	KSI84VP-30-L-25	
		40	KSI84VP-30-L-40	
		50,8	KSI84VP-30-L-50	

## Passendes Zubehör • Suitable Accessories

Anschluss-zubehör	<ul style="list-style-type: none"> <li>• <b>080G/W</b>: 4-poliger Stecker Typ <i>Binder</i> 713 gewinkelt (W) bzw. gerade (G) mit Schraubklemmen und Pg7-Zugentlastung für Kabel Ø 4..6 mm; IP67</li> <li>• <b>082-B713G-PIG-5</b>; <b>082-B713W-PIG-5</b>: 4-poliges Anschlusskabel; 5 m; mit Stecker Typ <i>Binder</i> 713 gewinkelt (W) bzw. gerade (G), offene Enden</li> <li>• <b>M12DIS</b>: Anzeigemodul für 4-20 mA-Stromschleifen, Sichtfeld: 47 mm x 18 mm, mit LED-Hintergrundbeleuchtung</li> </ul>
Connection accessories	<ul style="list-style-type: none"> <li>• <b>080G/W</b>: angled (W) or straight (G) plug with 4 pins Mod. <i>Binder</i> 713 with screw terminals and Pg7 cable gland for cable Ø 4.. 6 mm; IP67</li> <li>• <b>082-B713G-PIG-5</b>; <b>082-B713W-PIG-5</b>: 4 wire cable; 5 m; with angled (W) or straight (G) plug <i>Binder</i> 713 and pigtail ends</li> <li>• <b>M12DIS</b>: Display module for 4-20 mA current loops, viewing area: 47 mm x 18 mm, with LED back light</li> </ul>
Befestigungs-zubehör	<ul style="list-style-type: none"> <li>• <b>043</b>: Gewindestift M8</li> <li>• <b>229</b>: Edelstahl-Klebebad M8</li> <li>• <b>208</b>: Haftmagnet M8</li> <li>• <b>230</b>: Triaxial-Befestigungswürfel M8</li> </ul>
Mounting accessories	<ul style="list-style-type: none"> <li>• <b>043</b>: Mounting stud M8</li> <li>• <b>229</b>: Stainless steel adhesive pad M8</li> <li>• <b>208</b>: Magnetic base M8</li> <li>• <b>230</b>: Triaxial mounting cube M8</li> </ul>

Änderungen vorbehalten.

Specifications subject to change without prior notice.